

〔(公) 病虫害防除試験 (農林水産部食料安全課所管)〕

アフリカマイマイ被害回避手法の検討

～アフリカマイマイ防除における誘引トラップの実用化検討～

遠藤拓弥・五十嵐清晃*・小野寺洋史*・常名峰生*²・竹中 捷*²

(小笠原農セ・*営農研修所・*²小笠原支庁産業課)

【要 約】 登り棒式トラップはアフリカマイマイの密度が高いところでは扉式トラップより捕獲効果が高い傾向であった。

【目 的】

父島と母島で深刻な農業被害をもたらすアフリカマイマイ (以下、マイマイ) は現在、農地では農薬、それ以外では拾い取りで防除している。さらに防除効果を高めるため、これまでに誘引トラップ試験を行い、高い捕獲効果があることを確認した (五十嵐ら, 2018, 2019)。本試験では、誘引トラップの実用化に向けて3種のトラップを仕掛け、有用なトラップを検証し、農地以外のマイマイを拾い取り防除と並行して効率的に個体数の減少を目指す。

【方 法】

トラップの効果検証：試験で使用するトラップは図1に示した。トラップ内に誘引餌 (厚さ1cmに切り刻んだ冷凍オクラ, 約3本分) を入れ、トラップを蝙蝠谷, 乳房ダム付近と農道1号中間点に夕方に設置した (設置日 ①蝙蝠谷: 2021年9/12~15, 10/7~9, ②乳房ダム付近: 2021年9/13~15, 10/7~9, ③農道1号中間点: 2021年9/12~15, 10/7~9)。また、トラップから1m離れたところにカメラ ((株) サンワサプライ, CMS-SC01GY) も設置した。翌朝、捕獲されたマイマイおよび固有陸産貝類数の調査とともに動画解析でマイマイの動向を確認した (図2)。

【成果の概要】

1. 上部侵入式は3カ所ともマイマイを1頭ほどしか捕獲出来なかった (データ略)。また、侵入口は上向きであるため、雨による誘引餌の浸漬が確認され、捕獲効果の低下につながる可能性がある。よって、10月以降の試験では設置を中止した。
2. 乳房ダム付近 (以下、ダム付近) は他の2カ所に比べて、マイマイが多く捕獲された (表1)。また、マイマイ密度はダム付近が一番高かった (データ略)。マイマイの捕獲数は、ダム付近では登り棒式が扉式より2倍ほどであったが、他2カ所では差は無かった。登り棒式は捕獲時、マイマイの登る習性によりほとんどのマイマイが天井にいたため、降下による逃亡する可能性は低い。扉式は外からのマイマイが進入する時に扉が開くため、開放時にトラップ内のマイマイが逃亡することがあった。そのため、マイマイ密度の高いところでは逃亡の機会が増え、捕獲効果の低下につながる可能性がある。
3. 登り棒式と扉式はともに固有陸産貝類は捕獲されなかったため、固有陸産貝類に影響を及ぼさずマイマイの捕獲が可能である (表2)。

【残された課題・成果の活用・留意点】

1. 登り棒式は地面の固いところでは設置出来ないことがあったため、登り棒に支え台を取り付ける必要がある。
2. 設置時間において、登り棒式は50秒、扉式は15秒ほど要する。

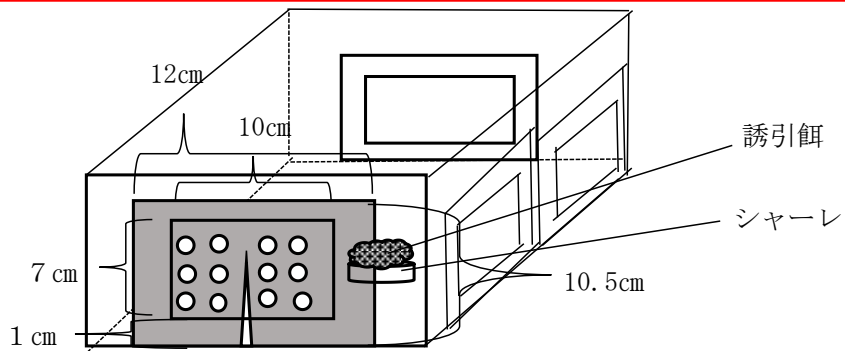
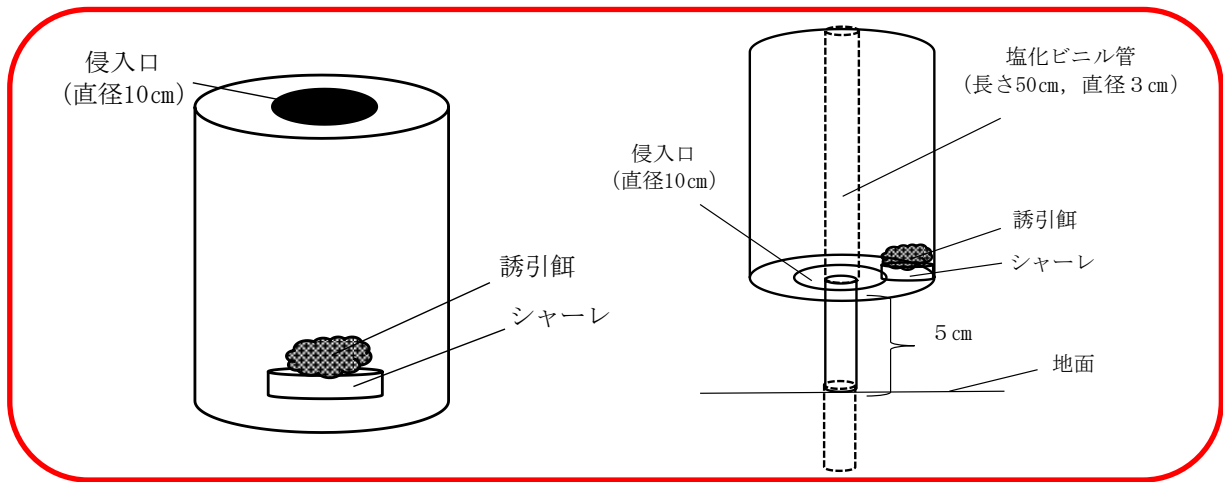


図1 各トラップの模式図 (左：上部侵入式，右：登り棒式，下；扉式)



図2 アフリカマイマイの捕獲の様子
(左：登り棒式, 右：扉式 撮影日：9月15日 設置場所：乳房ダム付近)

表2 各トラップのアフリカマイマイおよび固有陸産貝類の捕獲数

処理区	設置地点	アフリカマイマイ	固有陸産貝類
登り棒式トラップ	蝙蝠谷	3.6	0
	乳房ダム付近	18.4	0
	農道1号	4.3	0
扉式トラップ	蝙蝠谷	2.2	0
	乳房ダム付近	9.2	0
	農道1号	4.6	0
要因効果 ^a	トラップ	n. s.	n. s.
	設置地点	*	n. s.
	交互作用	n. s.	n. s.

a) *は分散分析により5%水準で有意差があり，n. s.は有意差がないことを示す。