

〔(公) 病害虫防除試験 (農林水産部食料安全課所管)〕  
アフリカマイマイによる農業被害の抑制方法の検討  
～誘引捕獲トラップを用いた防除事業と誘引・捕獲割合の調査～

佐々木愛・上田 智\*  
(小笠原農セ・\*小笠原支庁産業課)

---

【要 約】 誘引捕獲トラップによるアフリカマイマイ捕獲数は、近隣に農地がある地点で多い傾向となった。トラップに誘引された割合は 19.2～46.2%，その内侵入した割合は 50.0～75.0%だった。

---

【目 的】

父島および母島では、アフリカマイマイ（以下、マイマイ）による農業被害が発生している。小笠原支庁産業課では令和7年度から農業センターで研究開発した誘引捕獲トラップ（以下、トラップ）を使用した防除事業を開始した。本試験では、本防除事業での捕獲頭数を確認する。また、トラップによる誘引と捕獲の割合を明らかにする。

【方 法】

1. 防除事業：母島の農耕地域の10ヵ所（図1）において令和7年6月から9月までの期間に各地点で10回トラップ（図2）を設置し、翌日に捕獲されたマイマイの頭数を計数した。誘引餌はオクラ3本を刻んだものを使用した。10月2日にトラップ設置場所の周辺環境を調査した。
2. 誘引捕獲試験：防除事業の設置地点の内2ヵ所（図1中の9、10）において8月および10月に3回トラップとカメラ（㈱サンワサプライ、CMS-SC03GY）を設置した。トラップの形状と誘引餌は事業と同様とした。カメラで午後4時から翌日の午前7時まで撮影し、午前8時頃に捕獲されたマイマイの頭数を調査した。カメラでトラップから半径1m及び侵入口を撮影し、「誘引」はトラップの真下に進入または容器に接触したもの、「侵入」はトラップ外の個体の全身が侵入口を通過したものとした。

【成果の概要】

1. 防除事業：8月上旬から9月下旬まで少雨（データなし）となり捕獲数が少なくなったため、6～7月の6回における結果を表1に示した。近隣に農地がある地点では捕獲数が多い傾向となった。マイマイの捕獲が0頭となった地点8は、日当たりが良好でトクサバモクマオウの落葉落枝に被覆されて地表面の植生に乏しく、周囲にマイマイの殻は見当たらなかった。
2. 誘引捕獲試験：「誘引」割合は地点9：46.2%，地点10：平均19.2%だった（表2）。その内、「侵入」割合は地点9：50.0%，地点10：平均75.0%だった。

【残された課題・成果の活用・留意点】

1. 誘引されたマイマイの半数程度がトラップ内部に侵入することがわかった。一方で防除事業および誘引捕獲試験ともに捕獲数は少なかったため、トラップの設置場所の検討と誘引餌の改良が必要である。
2. トラップの侵入口に殻がつかえて侵入できない個体が複数撮影されたため、侵入口の改良が必要である。



図1 防除事業のトラップ設置地点

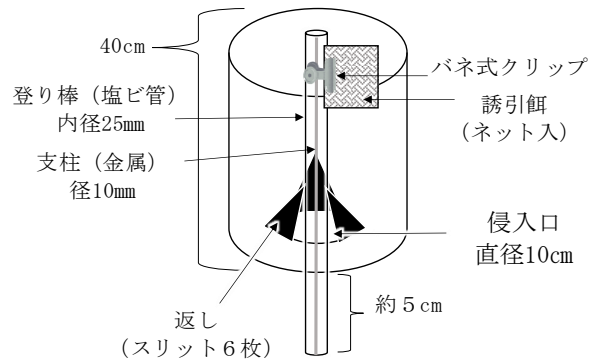


図2 トラップの模式図

表1 6～7月の防除事業における各地点の合計のマイマイ捕獲数と周辺環境

地点	捕獲数 (頭)	日照条件	土地利用	落ち葉の堆積 (cm)	主な樹種	マイマイ 殻
1	6	高木の日陰	山林内	3～8	アカギ, シマグワ	あり
2	3	高木の日陰	山林内	3～5	アカギ, ガジュマル, テリハボク	あり
3	2	日当たり良好	農地周縁部	0～3	アカテツ, ギンネム, タコノキ	なし
4	5	若木で日照有	近隣に農地のある山林内	1	アカギ, エノキ類, ギンネム, ササ	あり
5	20	高木の日陰	近隣に農地のある山林内	3～5	アカギ, シマグワ, ビロウ	あり
6	5	日当たり良好	近隣に農地のある南向き斜面	5～8	アカギ, ギンネム, タコノキ, モモタマナ	なし
7	3	高木の日陰	農地周縁部	5～6	アカギ, アレカヤシ, シマグワ, テリハボク	あり
8	0	日当たり良好	林縁部	3～5	タコノキ, トクサバモクマオウ	なし
9	23	高木の日陰	農地内	3～5	アカギ, コーヒーノキ, テリハボク	あり
10	13	日当たり良好	作物残渣置き場	1 (雑草)	アカギ, ギンネム	あり

表2 誘引捕獲試験におけるマイマイの捕獲数, 誘引, 侵入

地点	回収日	8月19日	10月2日	10月3日	平均
9	捕獲数 (頭) <sup>a</sup>	0	0	3	1.0
	出現数 (頭) <sup>b</sup>	0	0	13	4.3
	誘引率 <sup>c</sup>	— <sup>e</sup>	—	46.2%	46.2%
	侵入率 <sup>d</sup>	—	—	50.0%	50.0%
10	捕獲数 (頭)	0	0	13	4.3
	出現数 (頭)	9	1	43	17.7
	誘引率	11.1%	0%	46.5%	19.2%
	侵入率	100%	—	50.0%	75.0%

a) 出現数: 半径1m以内に暗視カメラで撮影されたマイマイの頭数 (延べ) b) 誘引率=誘引された個体数/出現数 c) 侵入率=侵入した個体数/誘引された個体数 d) 脱出率=脱出した個体数/侵入した個体数 e) —: 出現0頭によりデータなし